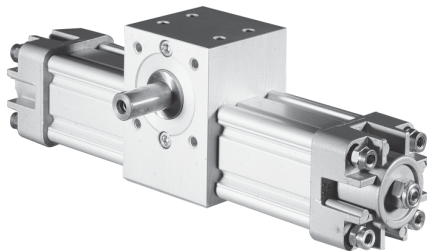




Die Drehantriebe weisen besondere Konstruktionsmerkmale auf, durch die sie sich für die anspruchvollsten Anwendungen in allen Industriezweigen eignen.

**TECHNISCHE DATEN**

Betriebsdruck: 1,5 ÷ 10 bar  
 Umgebungstemperatur: -20 ÷ +80°C  
 Medium: gefilterte Luft mit oder ohne Schmierung.  
 Zylinderrohr aus Aluminium innen und außen eloxiert 15 – 18 µm.  
 Zahnspielrückgewinnung der Zahnstange.  
 Kugellager für die Lagerung des Drehritzels.



**Theoretischer Drehmoment bei 1 bar**

Der in der Tabelle angeführte Wert muß mit dem Betriebsdruck multipliziert werden.

Zyl. Ø	32	40	50	63	80	100	125
M <sub>t</sub> (Nm)	1,2	2,25	3,9	7,3	15,7	26,5	51

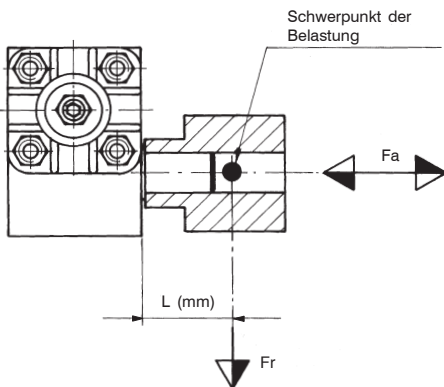
**Maximale von der Dämpfung absorbierbare kinetische Energie**

Die Einstellung des Drehwinkels reduziert die Dämpfungswirkung (R12 – R14)

Zyl. Ø	32	40	50	63	80	100	125
E <sub>c</sub> (Nm)	1,8	2,5	4,5	8	12	21	36

Magnetsensor Serie DH... (Abschnitt Zubehör Seite 2)

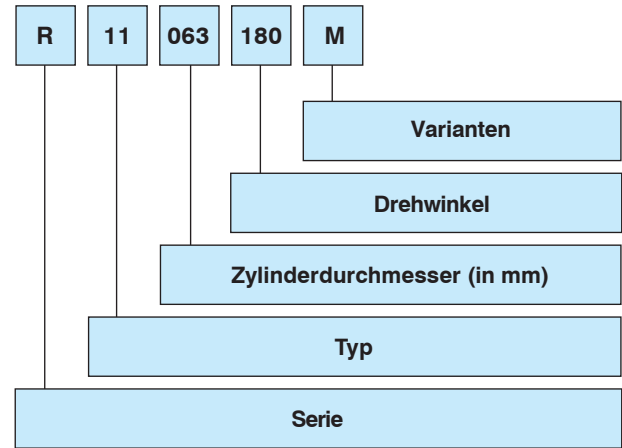
**Max. statische Belastung auf Ritzel**



Fa = max. axiale Belastung (N) bei Fr = 0

Zyl. Ø	32	40	50	63	80	100	125
Fa	100	100	120	120	200	250	300

**Typenschlüssel**



**TYP**

- 11 Ritzel ohne Drehwinkeleinstellung ± 3°
- 12 Ritzel mit Drehwinkeleinstellung ± 5°
- 13 Hohlwelle ohne Drehwinkeleinstellung ± 3°
- 14 Hohlwelle mit Drehwinkeleinstellung ± 5°

**ZYLINDERDURCHMESSER**

32 - 40 - 50 - 63 - 80 - 100 - 125 mm

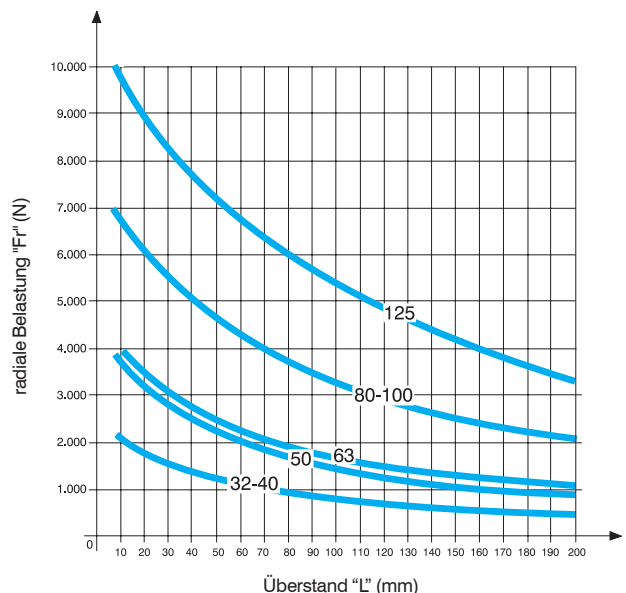
**DREHWINKEL**

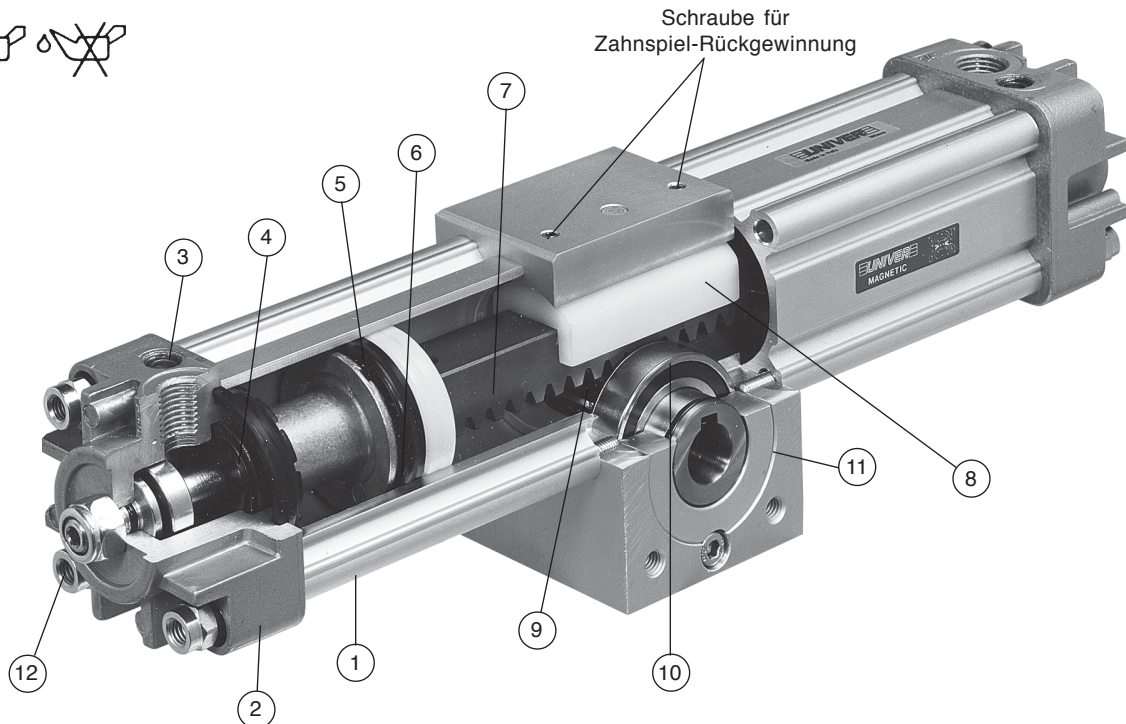
90° - 180° - 270° - 360°

**VARIANTEN**

M = Magnetversion

**Fr = Max. radiale Belastung (N) bei Fa = 0 basierend auf dem Überstand L**



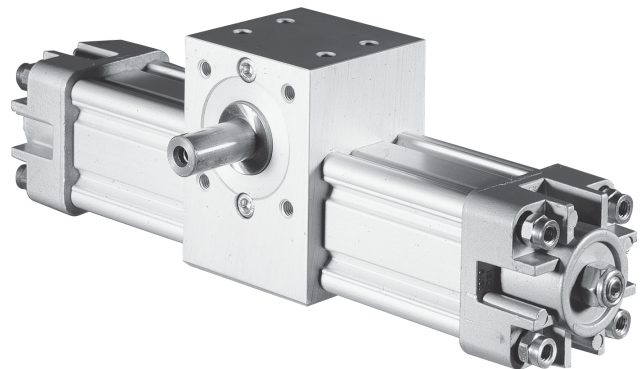


### Konstruktionseigenschaften

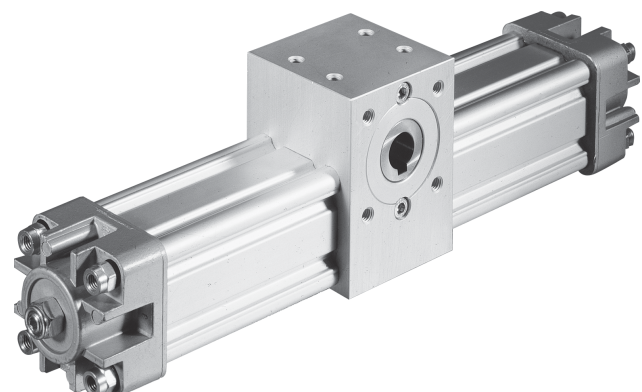
- ① Verdrehsicheres, gezogenes Profil aus Aluminiumlegierung, gerippt, ohne Stockungspunkte. Innen und außen eloxiert, 18 µm
- ② Zylinderköpfe aus Aluminium-Druckgußlegierung, fest mit Zugstangen und Buchsen am Grundkörper befestigt
- ③ Einstellbare pneumatische Dämpfung; ermöglicht eine wirkungsvolle Dämpfung des Kolbens
- ④ Abdichtungen zwischen Zylinderköpfen und Zylinderrohr als elastischer Endanschlag
- ⑤ Gelenkiger Kolben aus Aluminium-ruckgußlegierung und Führungsschlitten aus Azetalharz mit Permanentmagnetring aus Plastoferrit (auf Anfrage)
- ⑥ Kolben- und Dämpfungsdichtung aus verschleißfester Nitrilmischung für Betrieb mit oder ohne Schmierung. Die Doppellippenform erlaubt eine konstante Verschleißrückgewinnung
- ⑦ Zahnstange mit quadratischem Querschnitt aus genormtem Stahl, regulierbares System zur Zahnspielrückgewinnung
- ⑧ Führungsschlitten für die Zahnstange (mit System zur Zahnspielrückgewinnung)
- ⑨ Ritzel aus nitriertem Stahl
- ⑩ Kugellager für die Lagerung des Ritzels, für Ø 32 Kugellager aus Bronze-Teflon
- ⑪ Grundkörper aus eloxiertem Aluminium
- ⑫ Drehwinkeleinstellungsschraube, mit Drehwinkel  $\pm 5^\circ$  Serie R12-14. (Vermeiden Sie das Einstellen bei unter Druck stehendem Zylinder)

### Drehantriebe mit:

#### Ritzel

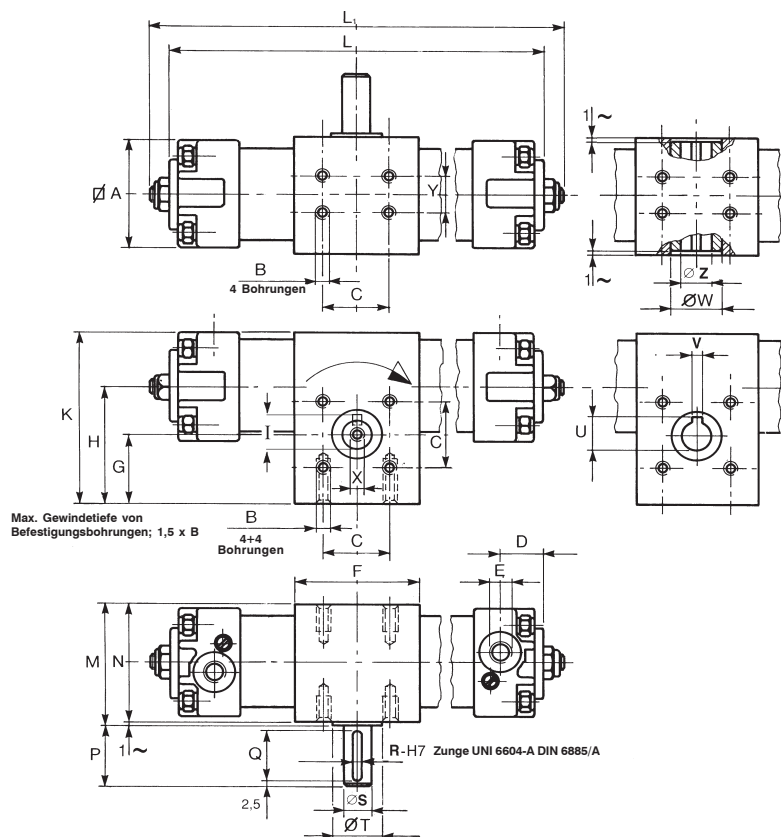


#### Hohlwelle



**Maximale Basisabmessungen**

Zyl. Ø	A	B	C ±0,1	D	E	F	G	H	I	K	M	N	P	Q	R	S g 6	T	U	V M7	W	X	Y ±0,1	Z H7
32	48	M6	33	18	G1/8	50	25	46,5	16	71,5	51	50	30	25	5	14	25	16,3	5	25	M5	18	14
40	54	M6	40	22	G1/4	60	30	54,5	16	82	61	60	30	25	5	14	25	16,3	5	25	M5	22	14
50	67	M8	50	22	G1/4	70	32,5	60,5	21,5	94	66	65	40	35	6	19	30	21,8	6	30	M6	25	19
63	78	M8	60	25,5	G3/8	75	37	70,8	27	110	76	75	40	35	8	24	30	21,8	6	30	M8	35	19
80	97	M10	80	27	G3/8	99	50	93,5	31	142	100	99	50	45	8	28	45	27,3	8	45	M8	50	24
100	115	M10	80	27,5	G1/2	115	54	99	41	156,5	116	115	50	45	10	38	50	31,3	8	50	M10	60	28
125	140	M12	90	31,5	G1/2	125	60	118	41	188	141	140	50	45	10	38	60	31,3	8	60	M10	70	28



**Abmessungen L - L<sub>1</sub> und Gewichte mit Standarddrehwinkel**

L<sub>1</sub> : Zylinderabmessung mit Einstellung (R12-R14)

L : Zylinderabmessung ohne Einstellung (R11-R13)

Zyl. Ø	Drehwinkel 90°				Drehwinkel 180°				Drehwinkel 270°				Drehwinkel 360°			
	L <sub>1</sub>	L	Masse (kg) mit Ritzel	Masse (kg) mit Hohlwelle	L <sub>1</sub>	L	Masse (kg) mit Ritzel	Masse (kg) mit Hohlwelle	L <sub>1</sub>	L	Masse (kg) mit Ritzel	Masse (kg) mit Hohlwelle	L <sub>1</sub>	L	Masse (kg) mit Ritzel	Masse (kg) mit Hohlwelle
32	234	206	1,300	1,200	282	254	1,420	1,320	330	302	1,540	1,440	378	348	1,660	1,560
40	278	246	2,010	1,900	336	304	2,210	2,900	394	360	2,390	2,280	450	418	2,580	2,470
50	308	268	3,070	2,840	372	332	3,340	3,110	436	394	3,610	3,380	498	458	3,880	3,650
63	356	310	4,990	4,640	432	386	5,500	5,170	508	460	6,010	5,700	582	536	6,520	6,230
80	426	376	9,840	9,220	526	476	10,840	10,230	626	574	11,840	11,240	726	674	12,840	12,250
100	456	404	13,650	12,680	564	512	14,860	13,870	672	618	16,070	15,060	778	726	17,280	16,250
125	520	474	23,370	22,220	654	606	25,720	24,520	786	738	28,070	26,820	918	870	30,420	29,120

**Maximale Abmessungen Zwischendrehwinkel**

Die Zwischendrehwinkel erhält man, indem der Hub des rechten Kolbens der Version mit dem darüberliegenden Standarddrehwinkel vermindert wird.

Die Längenmaße L-L<sub>1</sub> reduzieren sich bei jedem Drehungsgrad gemäß nachstehender Tabelle

Zylinder Ø	32	40	50	63	80	100	125
Reduzierung mm	0,262	0,315	0,350	0,415	0,550	0,594	0,733

Der linke Halbkörper behält die Standardmaße bei ( $\frac{L}{2}, \frac{L_1}{2}$ )